



Reglamento Técnico

Especial de

CARABINA

F-CLASS Rimfire

(50/100/200metros)

Edición: abril de 2023

En vigor para todas las Competiciones Nacionales de la RFEDETO a partir del 20/04/2023



1 - GENERALIDADES

2 - SEGURIDAD

3 - ARMAS Y MUNICION

4 - PROCEDIMIENTO PARA LA COMPETICION

5 - MODALIDADES

6 - PROCEDIMIENTO PARA LA PUNTUACION

7 - CUADRO DE PUNTUACIONES PARA OBTENCIÓN DE CATEGORÍA



1 – GENERALIDADES

Aclaración de términos:

ESPECIALIDAD: CARABINA F-CLASS RIMFIRE

MODALIDADES: OPEN Y RESTRICTED

RANGOS: 50, 100 Y 200 metros

CATEGORÍA: UNICA

La F-Class Rimfire es una de las especialidades de tiro deportivo más en alza en estos últimos años. Pero la realidad de ciertas comunidades constata que la práctica masiva y habitual de la especialidad por parte de los deportistas se efectúa en campos de 50 metros. Debido fundamentalmente a la poca existencia de instalaciones (Campos de tiro) de 100 y 200 metros.

Afortunadamente, sí que existen suficientes Campos de Tiro de 50 metros, instalaciones que además se encuentran territorialmente bastante bien distribuidas. Por lo que la práctica de esta especialidad podría aumentar considerablemente.

Así pues, Carabina F-Class Rimfire 50 metros se ha convertido ya en una alternativa real en Andalucía y en una opción ideal y adicional en el tiro de precisión que propicia la adquisición de las habilidades básicas de la disciplina. Además, el reducido tamaño de los blancos y el número de cambios de posición requeridos para alcanzarlos aportan nuevas exigencias y dificultades técnicas a las ya existentes.

En consecuencia, **actualizar el presente Reglamento incluyendo el rango de 50 metros** es efectuar una apuesta segura de competición dentro de una especialidad que, al ser además muy asequible, experimentará con toda seguridad un significativo aumento ayudando con ello a la promoción del Tiro Olímpico y como no, a la especialidad de F-Class en su conjunto, especialidad en la que cabe reseñar el hecho de que los deportistas Españoles llevan años cosechando importantes resultados en los campeonatos Europeos.

Indicar a su vez que esta iniciativa emana de las demandas de los propios deportistas y que, en este sentido, diversa normativa alude al hecho de que el deporte en España se concibe como un sistema integrado por diferentes elementos, entre los que destacan especialmente las personas que lo practican, por ello, la ordenación y regulación deportiva implica una atención especial a éstos mediante una adecuada labor de fomento y tutela en el ámbito deportivo.

Por todo ello, se hace necesario conformar un reglamento para esta nueva distancia (rango) de competición: **F-Class Rimfire 50 metros**, alternativa que existente en el actual reglamento como promocional y que el presente Reglamento convierte en **RANGO DE COMPETICION** en España.

Fclass Rimfire es una modalidad sucesora de la disciplina Fclass. La ICFRA es el comité internacional regulador de Fclass. En consecuencia, cualquier laguna que contenga el presente reglamento, se regulará según el siguiente orden de prelación: 1º el reglamento de la ICFRA, 2º por la Normativa de Competición y 3º por el anuncio de la competición.



2- SEGURIDAD Y CONTROL DE ARMAS Y EQUIPOS:

2.1.- Normas de seguridad que se aplicarán:

2.1.1.- El movimiento de armas de fuego en las áreas públicas tendrá lugar siempre con las armas controladas. Esta disposición será de aplicación tanto a las áreas situadas detrás de la línea de fuego como al resto de áreas comunes: instalaciones de servicios, áreas de estacionamiento, etc.

2.1.2.- Las carabinas NUNCA se sacarán de sus estuches o fundas en el puesto de tiro hasta que el Árbitro, una vez haya determinado que el entorno es seguro, haya llamado a los deportistas de la tanda correspondiente y haya dado la orden de que "se pueden sacar las armas".

2.1.3.- Las carabinas, una vez sacadas de sus estuches o fundas, en los tiempos de preparación previos a la competición, estarán siempre en "modo seguro", bien dejando extraídos los cerrojos o bien colocando la bandera de seguridad (dispositivo que se inserta en la recámara y que muestra visiblemente que la recámara está vacía).

2.1.4.- En todo caso, en la acción del arma solo se insertará el cerrojo de la carabina o se extraerá la bandera de seguridad después de la orden del Árbitro de "¡Insertar cerrojos en las carabinas!".

2.1.5.- Bajo ninguna circunstancia el tirador colocará un cartucho en la recámara antes de la orden de "fuego".

2.1.6.- Excepto autorización arbitral, las armas de fuego y el equipo no se podrán retirar del puesto de tiro antes del término de la tanda. Para que un tirador abandone el puesto de tiro durante la competición, aunque sea momentáneamente, debe haber sido autorizado por el Árbitro, además, deberá dejar el arma en los apoyos y sin el cerrojo o con la bandera de recámara vacía insertada.

2.1.7.- Dentro de la galería y dentro de la misma sala, y siempre con el arma segura (esto significa, o sin cerrojo, o con bandera de seguridad, una de las dos cosas) las armas salientes de una tanda, y que se van a usar en la siguiente tanda, se podrán poner en su siguiente puesto de tiro, a la espera de su siguiente uso, y siempre que no moleste a otro tirador.

En el transcurso de tanda y tanda, y siempre dentro de la misma galería y de la misma sala, las armas si están en modo seguro (SIN CERROJO O CON BANDEROLA), no tendrán por qué guardarse en sus estuches.

Siempre que se salga de una sala a otra, el arma deberá ir en su funda o maleta

2.2.- Control de armas y equipos:

2.2.1.- Control de armas. La competición se podrá realizar sin un control de armas previo. Pero será obligatorio realizar un control de armas aleatorio. El tirador que no supere el control aleatorio realizado por la Sección de Control de Equipos y comprueben que no se ajustan a lo establecido en el apartado 3 del presente Reglamento, será descalificado de



inmediato, o en caso de ser un arma de restricted que no entre en peso pasará a Open. El control será obligatorio en los 6 primeros tiradores de la clasificación.

El tirador que lo desee, podrá hacer uso de la báscula oficial (la misma báscula que usarán los árbitros), para su propia comprobación de si se encuentra dentro del peso o no lo está.

2.2.2.- Si durante la competición un arma presenta una avería irreparable, podrá ser sustituida por otra de la misma clase y categoría. Debiendo pasar un posterior control de armas. No se añadirá tiempo extra de competición. En todo caso se seguirán las pautas indicadas en las reglas F8 de la ICFRA (las reglas referidas en este reglamento y su traducción, se pueden ver en el anexo)

2.2.2.- El deportista es el responsable de cumplir con el apartado 3 del presente Reglamento.



3- ARMAS, MUNICION Y EQUIPO

3.1.- Carabina F-Class Rimfire en sus rangos de 50, 100 y 200 m. se divide en dos modalidades **RESTRICTED** y **OPEN**:

3.1.1- Modalidad Carabina F-Class Rimfire **RESTRICTED**:

3.1.1.1.- El único calibre admitido en esta modalidad será el 22 LR de percusión anular (rimfire).

3.1.1.2.- Las carabinas admitidas en esta modalidad son las denominadas "carabinas ligeras" de cerrojo con cargador y semiautomáticas son denominadas tipo de caza).

3.1.1.3.- Para el caso en el que no existan separaciones entre los puestos de tiro y de que las carabinas sean semiautomáticas, éstas dispondrán obligatoriamente de un sistema recoge vainas, además el organizador se encargará de poner un separador entre puestos.

3.1.1.4.- Se podrá usar el cargador de origen, aunque alimentando en él un máximo de 5 cartuchos. También se podrán usar los adaptadores de tiro a tiro.

3.1.1.5.- Quedan excluidos de esta modalidad todos los modelos de carabina Standard, Match. Están permitidos los cañones pesados de largo superior a 24" (60,96 cm).

3.1.1.6.- En las carabinas de la modalidad Restricted está permitido el cambio de cañón. También está permitido modificar la culata y afinar el disparador aunque, en ningún caso, sustituir alguno de estos dos últimoselementos. En caso de avería o mal funcionamiento, se permite la sustitución por otro original de la propia casa.

3.1.1.7.- No está permitido instalar ningún tipo de sintonizador, amortiguador, freno de boca, o dispositivo similar en los cañones.

3.1.1.8.- El peso máximo del equipo en la modalidad Resreicted no excederá de 4,830 Kg. y en éste estarán incluidos todos los accesorios (anillas, visor, bípode, etc.).

3.1.1.9.- Cualquier carabina de la modalidad Restricted que pese más de 4,830 Kg. o a la que se le hayan hecho cambios no permitidos será considerada de la modalidad Open.

3.1.1.10.- La carabina en la modalidad Restricted podrá dispararse utilizando exclusivamente como soporte delantero un bípode que, como su nombre indica, deberá tener dos patas y estar además unido necesariamente a la parte delantera de la carabina. Éste podrá ser fijo o plegable, teniendo siempre en cuenta que su peso será incluido en el peso total del equipo.

3.1.1.11.- No está permitido que parte alguna de la carabina pueda reposar sobre el suelo o sobre cualquier otra superficie indeformable durante el disparo.



3.1.1.12.- Tampoco se permiten ni los monópodes ni los soportes traseros ajustables mecánicamente.

3.1.1.13.- Está prohibido el uso de cualquier sistema que posibilite que, después de realizar el disparo, el arma vuelva a su posición de origen.

3.1.1.14.- Como soporte trasero sólo podrá usarse un saquete de arena similar a los utilizados en benchrest. Este soporte no podrá unirse, fijarse o sujetarse de ninguna forma a la carabina.

3.1.1.15.- Se permite el uso de cualquier sistema de miras, incluso telescópico sin limitación de aumentos, aunque el peso del sistema utilizado y de los complementos y accesorios de éste para su montaje o uso será incluido en el peso total del equipo.

3.1.1.16.- Tanto bajo el bípode delantero, como bajo el saco trasero, se podrá colocar una tabla o alfombra, atendiendo a la regla ICFRA F2.9 (las reglas referidas en este reglamento y su traducción, se pueden ver en el anexo)

3.1.2.- Modalidad Carabina F-Class Rimfire OPEN:

3.1.2.1.- El único calibre admitido en esta modalidad será el 22 LR de percusión anular (rimfire).

3.1.2.2.- Las carabinas admitidas en esta modalidad serán las carabinas tipo Match y cualquiera que pueda disparar alguno de los calibres de fuego anular descritos.

3.1.2.3.- El peso máximo del equipo, incluyéndose en el mismo todos los accesorios fijados o instalados en la carabina (bípode, anillas, visor, ...), no excederá de 9 Kg.

3.1.2.4.- En ningún caso la anchura de la carabina excederá de 3" (76 mm), en especial atención al guardamanos.

3.1.2.5.- Las raberas de culata están prohibidas. (entendiéndose que existe rabera cuando la forma cóncava que hay al unir los dos extremos de la culata es superior a los 5cm)

3.1.2.6.- Se prohíbe el uso de más de dos apoyos para el arma, y en el caso de emplearse dos, éstos no podrán estar unidos entre sí. El tirador podrá usar otros apoyos para las partes del cuerpo, pero no para el arma.

3.1.2.7.- No está permitido ningún sistema que posibilite que, después de realizar el disparo, el arma vuelva a su posición de origen.

3.1.2.8.- El soporte delantero en la modalidad Carabina F-Class Rimfire Open podrá ser desde un saco arena a una torreta igual que las utilizadas en benchrest. Sea cual sea el soporte elegido, éste no podrá unirse o cogerse al arma de ninguna forma, salvo en el caso de utilizarse un bípode que, al estar sujeto al arma, deberá pesarse junto con ella por ser considerado como un accesorio.

En las Torretas tipo Benchrest, la zona central de apoyo de la torreta será de materia



deformable (cojines de tela completa o parciales de tela deslizante tipo teflon, llenos de arena, serrin u otro material deformable)

3.1.2.9.- No está permitido que parte alguna de la carabina puede reposar sobre el suelo o sobre cualquier otra superficie indeformable durante el disparo.

3.1.2.10.- Tampoco se permiten ni los monópodes ni los soportes traseros ajustables mecánicamente.

3.2.- En ambas modalidades está permitido el uso de apoyos de codo. Este apoyo, no podrá aportar rigidez a la unión Brazo/antebrazo. También deberá atender y cumplir con la regla 3.7.- de este reglamento.

3.3.- En ambas modalidades el peso del disparador es libre. El disparador debe ser en todo momento seguro, incluso acerrojando muy despacio tres veces sucesivas, con el cañón apuntando hacia arriba, cualquier fallo en esta comprobación se considerará inseguro. El arbitro de galería podrá hacer esta comprobación en cualquier momento que el estime oportuno, ante indicios de inseguridad. Regla F8.8 de la ICFRA

En ambas modalidades los sistemas de disparador electrónico, automático o remoto están expresamente prohibidos.

3.4.- Los tiradores que usen torretas, estarán sujetos a un control, de sujeción de carabina a la torreta, a criterio del árbitro.

La carabina no debe de estar sujeta a la torreta en ninguna medida. El control consistirá en levantar la carabina agarrándola por la punta del cañón (ojo la punta del cañón es aquel donde termina el mismo, nunca se agarrará, de los prolongadores, ni de los sintonizadores, dada la sensibilidad de estos accesorios, el arbitro la agarrará en el acero libre al final del cañón). La carabina deberá subir deslizándose sin presión, libre y suavemente (entre los cojines laterales, si los tuviese la torreta).

3.5.- En ambas modalidades está permitido el uso de tapaojos y viseras, siendo libre su tamaño. Siempre de acuerdo con la regla F3 de la ICFRA (las reglas referidas en este reglamento y su traducción, se pueden ver en el anexo)

3.6.- En los Campeonatos de Fclass Rimfire tanto, 50, 100 como 200m, Y con objeto de dar a todos los tiradores las mismas oportunidades, los campos de tiro deberán contar con indicadores o elementos de señalización del aire, tipo veletas o banderas, no siendo suficiente con simples cintas.

Se dispondrán de los suficientes elementos, para que estos sean fácilmente visibles por el tirador desde su postura de disparo, y además desde todos y cada uno de los puestos de tiro. Ningún puesto de tiro podrá verse favorecido o desfavorecido.

Se podrá hacer uso de cintas colocándolas a distancias intermedias, como complemento de las veletas o banderas.

3.6.1.- El tirador o tiradores que lo deseen podrán colocar sus propios indicadores de aire al estilo de Benchrest.

Regulado por el art. E.13 del Reglamento Oficial - World & European Rimfire & Air Rifle Benchrest

E.13 Banderas de viento:



“Las banderas de viento que estén presentes en el campo pueden ser utilizadas e igualmente los competidores pueden traer las suyas propias. La altura de las banderas no será superior al nivel desde la parte superior de la mesa a la parte inferior de los blancos. Los organizadores deben colocar suficientes banderas en posición antes de que empiece la tirada. Dependiendo de la naturaleza del campo en el que tiene lugar el campeonato, puede ser posible mover o desmontar las banderas después de cada ronda (tirada), en este caso se asignará un tiempo para ello cada día de competición. La rotación de las mesas de tiro será calculada para facilitar este proceso. Si una bandera está situada en la línea de visión de un tirador, el Árbitro de Campo procederá a tumbar la bandera. Esto deberá hacerse antes de que empiece la tirada. Es responsabilidad del Árbitro de Campo controlar que el movimiento de las banderas no interfiere en el desarrollo normal de la tirada. La utilización de la electrónica, en cualquiera de sus formas, está estrictamente prohibida en cualquier modalidad de rifle y ello incluye las banderas de viento electrónicas”.

3.6.2.- Dado que las tiradas de Fclass se realizan en posición tumbada, incluso algunas veces desde el propio suelo, y adaptándose a las singularidades de cada campo. Habrá veces que será imposible cumplir con la regla anterior, proveniente del BR, “altura de las banderas”. La lógica imperará en este sentido, pudiéndose poner las banderas con más o con menos altura que los blancos de tal forma que no molesten a en la línea de tiro, ni del propio tirador ni de los tiradores contiguos.

3.6.3.- Atendiendo a la regla F3.3 de la ICFRA cualquier aparato electrónico y personal de control del viento están prohibidos en la línea de tiro. Las tablas impresas de corrección de viento o reglas de cálculo están permitidas. Las banderas nacionales o banderas de equipo ondeando detrás del área en la que se encuentra el equipo no serán consideradas como una contravención de esta regla.

3.7.- Uso de esterillas. atendiendo a la regla ICFRA F2.9 (ya expuesta anteriormente) y para la comodidad del tirador están permitido el uso de esterillas particulares. Las esterillas no podrán contener elementos que faciliten la repetitividad de la posición del tirador, este hecho podrá ser verificado por el árbitro.

Ejemplo, Esterilla formada por dos capas, y en el centro colocación de un anillo rígido a modo de encame, donde posicionar el codo de forma sistemática en la misma posición.



4- PROCEDIMIENTOS Y REGLAS PARA LA COMPETICIÓN:

4.1.- Órdenes estándar de campo - Instrucciones generales de la primera entrada.

En la primera tanda de cada modalidad, el Árbitro de campo dará a conocer las instrucciones generales. Éstas deben ser iguales o similares a las referidas seguidamente, adaptándolas, en su caso, a las necesidades o posibilidades locales:

4.1.1.- “De surgir una emergencia durante la prueba, la cual requiriese el cese inmediato del fuego, ordenaré: ¡Emergencia - alto el fuego – abran los cerrojos! “. Esto obligará a que todas las carabinas estén en “modo seguro”, siendo pues necesario, dado el caso, extraer la munición de la recámara. Esta orden sólo se dará en los casos de emergencia en los que no se pueda descargar el arma mediante un disparo.

4.1.2.- “Si se debieran suspender temporalmente los disparos por cualquier otra causa, Árbitro dará la orden:
¡Alto el fuego! – descarguen sus carabinas mediante un disparo o extrayendo el cerrojo. Si no se pudiese extraer el cerrojo se insertará la bandera de recámara vacía. No coloquen ningún tipo de munición en la acción hasta que se de nuevamente la orden:" fuego". En caso de Restircted, se sacarán los cargadores de la carabina.

4.2.- Órdenes estándar de campo. Para asegurar que la tirada se lleva a cabo sin confusión, las órdenes de campo utilizadas serán las siguientes:

4.2.1.- Los participantes serán llamados a ocupar los puestos de tiro entre 5 y 10 minutos antes de empezar la competición a fin de preparar la carabina y los apoyos. Todas las carabinas estarán en “modo seguro” ya sea con los cerrojos extraídos o con la bandera indicadora de recámara vacía insertada. En el caso de estar todos los tiradores emplazados y preparados (caso habitual en restricted) se podrá empezar la competición sin agotar estos 5 o 10 minutos.

4.2.2.- “¿Tiradores preparados?”. Los participantes tienen la posibilidad de pedir al Árbitro de Campo tiempo adicional para prepararse (no Más de tres minutos) si tienen algún problema con el equipo. Este tiempo sólo se concederá una vez durante la tanda.

4.2.3.- “¡Inserten el cerrojo en su carabina o retiren la bandera de seguridad! “

4.2.4.- “Disponen de 30 minutos para completar esta tanda: ¡fuego! “. 30 minutos para el caso de los rangos de 50m y 100m. Para el rango de 200m será de 20 minutos para cada entrada.

4.2.5.- “Restan Cinco Minutos para terminar la tanda”.

4.2.6.- “Resta Un Minuto para terminar la tanda”.

4.2.7.- “¡Alto el fuego! – Pongan las carabinas en “modo seguro” y abandonen los puestos de tiro”. Los disparos efectuados después del pitido final, penalizarán al tirador que los haya realizado, eliminando el mejor o mejores disparos de la diana.



Todo el equipo será retirado del puesto de tiro después de guardar las armas o ponerlas en su posición.

4.3.- Interpretaciones

4.3.1.- Ninguna munición activa puede ser colocada en el arma hasta que se ordene "fuego".

4.3.2.- La cuenta del tiempo se inicia al principio de la palabra "fuego".

4.3.3.- La cuenta del tiempo termina al final de la frase "Alto el fuego".

4.3.4.- Cualquier disparo antes de la orden "fuego" o después de la frase "alto el fuego" para que cesen los disparos, dará lugar a la penalización del tirador que los haya realizado, eliminando el mejor o mejores disparos de la diana.

4.4.- Finales. Si en el desarrollo de la competición, de cualquiera de las dos modalidades, fuese necesario el uso de series o escuadras adicionales (dos escuadras o más) como consecuencia de existir mayor número de participantes que de puestos disponibles, para la obtención de la clasificación final se realizarán finales de acuerdo con los siguientes criterios:

4.4.1.- Se realizará una FINAL constituida (de forma genérica) por los "5" primeros clasificados de cada serie o escuadra de las dos entradas de 50^o 100 y de las 3 entradas en 200m.

4.4.2.- La FINAL tendrá su clasificación independiente, de ella saldrán los "10, 15,.. " primeros clasificados. Para el resto de la clasificación se tomarán las puntuaciones obtenidas por cada deportista en cada una de sus dos primeras tandas.

4.4.3.- En caso que la línea de tiro tuviese menos puestos que 5 multiplicado por el número de series, se irá disminuyendo el número de finalistas de cada serie hasta que el múltiplo de dicho número de finalistas de cada serie multiplicado por el número de series sea menor o igual que el de puestos en la línea de tiro. El objeto de esta reducción es que la final sea en una sola serie.

4.5.- COMPETICIONES. Las competiciones, para cada modalidad, constarán de:

Rangos de 50 y 100m: dos tandas de 30 disparos cada una, con un total de 60 disparos.

Rangos de 200m: dos o tres tandas de 20 disparos cada una, con un total de 40 o 60 disparos

CAMPEONATO ABSOLUTO F-CLASS RIMFIRE

El campeonato absoluto de F-class Rimfire constará de 4 entradas o "stages", (tanto para Open como para Restricted). Con dos entradas a una distancia y otras dos entradas a otra. Pudiéndose hacer competiciones con cualquier combinación de las tres distancia 50, 100 y 200, tomadas de dos en dos

Cada entrada o stage consta de 30 disparos de competición, con un total de 120 disparos para la prueba. Por ejemplo para 50+100:



- Dos entradas a 50m; 30 +30 disparos de competición
- Dos entradas a 100m; 30 +30 disparos de competición

Solo habrá una clasificación general para Open, y otra clasificación general para Restricted, y esta se realizarán mediante la suma de las puntuaciones de cada una de las cuatro entradas correspondientes. De esta saldrá los dos únicos campeones de la tirada, uno para Open y otro para Restricted.

Solo con el objetivo y a efectos de la renovación/expedición de la Licencia de Armas, también habrá dos listas de puntuaciones (siguiendo el ejemplo anterior):

- Una para la suma de las dos pruebas de 100
- Y otra para la suma de las dos pruebas de 50

Ninguna de estas dos listas tendrá títulos ni premios de ningún tipo, dado que de ninguna manera son clasificaciones.

En los campeonatos Absolutos, no será necesario el uso de finales.

4.6.- Antes del inicio de la competición deberán estar expuesto en la propia galería de tiro, el sorteo de puestos y entradas. Los puestos en cada entrada deberán cambiar o rotar. De tal forma que un mismo tirador tenga diferentes condiciones en cada una de las distintas entradas en las que participa. No pudiendo ocupar el mismo puesto o puestos muy cercanos. La rotación será la suficiente para asegurar el cambio de condiciones.

El sorteo debe de ser un sorteo en toda regla y para todos los tiradores, el delegado de la competición velará por el cumplimiento de esta norma. Como excepción, se podrán poner algunos puestos "a dedo", por acaecer circunstancias muy especiales, como por ejemplo, el uso de una misma carabina por dos tiradores, (y al menos uno de ellos debe ser sorteado), o tiradores reescuadrados, colocados en los números sobrantes de una de las escuadras, o incluso para tiradores disminuidos.

4.7.- En la uniformidad prevalecerá lo dispuesto en la Normativa Nacional de F-Class, (se puede ver en el anexo de este reglamento)

4.8.- No es necesario el uso de dorsales, el organizador decidirá si los usa o no.

4.9.- En caso de campeonatos de España, los campos de tiro que lo alberguen, deberán contar con un mínimo de 15 puestos útiles. El objeto de esta norma es que no se alarguen en demasía y se hagan tediosos. Además, un número mayor de puestos homogeniza e iguala las condiciones de los tiradores.

4.10 Los tiradores que lo deseen, se podrán inscribir en ambas modalidades, en Open y en Restricted, siempre que exista un mínimo de 10 tiradores por modalidad o si hay menos de esos 10, queda a disposición del organizador.

4.11.- Los tiradores que terminen su entrada antes de que finalice el tiempo, retiraran el cerrojo y si no fuese posible, le pondrán la bandera de seguridad para señalar que la recamara esta vacía. Los tiradores podrán revisar sus impactos a través de sus visores, ya sean terrestres o los instalados en sus armas, y cuando lo estimen oportuno, abandonarán el puesto sin hacer ruido para no molestar a sus compañeros y situarse tras la línea de tiro o zona del público. Una vez abandonado el puesto ya no se podrá volver a el, hasta que el árbitro de la orden de "Alto el fuego", dando por finalizada dicha entrada.



5- RANGOS Y BLANCOS:

En la especialidad Carabina F-Class Rimfire existirán tres rangos (distancias) de competición: 50 metros, 100 metros y 200 metros.

5.1.- Para el rango de 50 metros:

5.1.1.- A 50 metros existe un blanco específico compuesto por dos zonas de práctica denominada "TEST" con 5 dianas cada una y otra zona de competición con 30 dianas en las que se deberán realizar 1 solo disparo en cada una de ellas. En total 30 disparos de competición en cada una de las dos tandas. El tiempo a emplear será de 30 minutos con las pruebas "TEST" incluidas. Las dianas de test y de competición están separadas por una línea que delimita la zona de competición, cualquier disparo fuera del recuadro de cada diana y dentro de la zona de competición será considerado cero (0 puntos). En caso de que el primer impacto, tan solo el primero, se produjera en la zona de competición, se puede avisar al árbitro para que NO lo tenga en cuenta a la hora de puntuar, y se continuará compitiendo con normalidad.

Con objeto de establecer el orden en la puntuación del blanco, las dianas seguirán el siguiente orden de izquierda a derecha y de arriba hacia abajo:

1-2-3-4-5-6

7-8-9-10-11-12

13-14-15-16-17-18

19-20-21-22-23-24

25-26-27-28-29-30

5.1.2.- Medidas normalizadas de los blancos en el rango 50 metros:

V-Bull = \varnothing 1mm.

5 = \varnothing 10mm, círculo blanco. Grosor línea: 0,70mm, línea negra ó azul.

4 = \varnothing 20mm, círculo blanco. Grosor línea: 0,70mm, línea negra ó azul.

3 = \varnothing 26mm, círculo azul. Grosor línea: 0,50mm, línea blanca

2 = \varnothing 32mm, círculo azul. Grosor línea: 0,70mm, línea blanca

Cuadro diana: 45x45 mm. Grosor línea del cuadro: 1 mm, línea negra ó azul Tamaño total: 42x30 mm

5.3.- Para el rango de 200 metros:

5.3.1.- A 200 metros existe un blanco específico en el cual hay dos dianas. Una de ellas será marcada como prueba de forma muy visible y la otra será usada para la competición. La competición constará de 30 disparos que se realizarán en dos entradas distintas. Se dispondrán de 20 (veinte) minutos para completar cada entrada donde se tendrán que realizar 15 disparos en la diana de competición, pudiendo realizar ilimitados disparos en la diana de pruebas. La puntuación final se dará con la suma de las dos dianas de competición. En caso de hacer la competición a 60 disparos el número de entradas serán tres de 20 disparos cada una, con un tiempo de 25 minutos para cada entrada.

5.3.2.- Medidas normalizadas de los blancos en el rango de 200 metros:

V-Bull = \varnothing 30mm, círculo blanco. Grosor línea: 0,35mm, línea azul

5 = \varnothing 60mm, círculo blanco. Grosor línea: 0,70mm, línea azul

4 = \varnothing 120mm, círculo blanco. Grosor línea: 0,70mm, línea azul

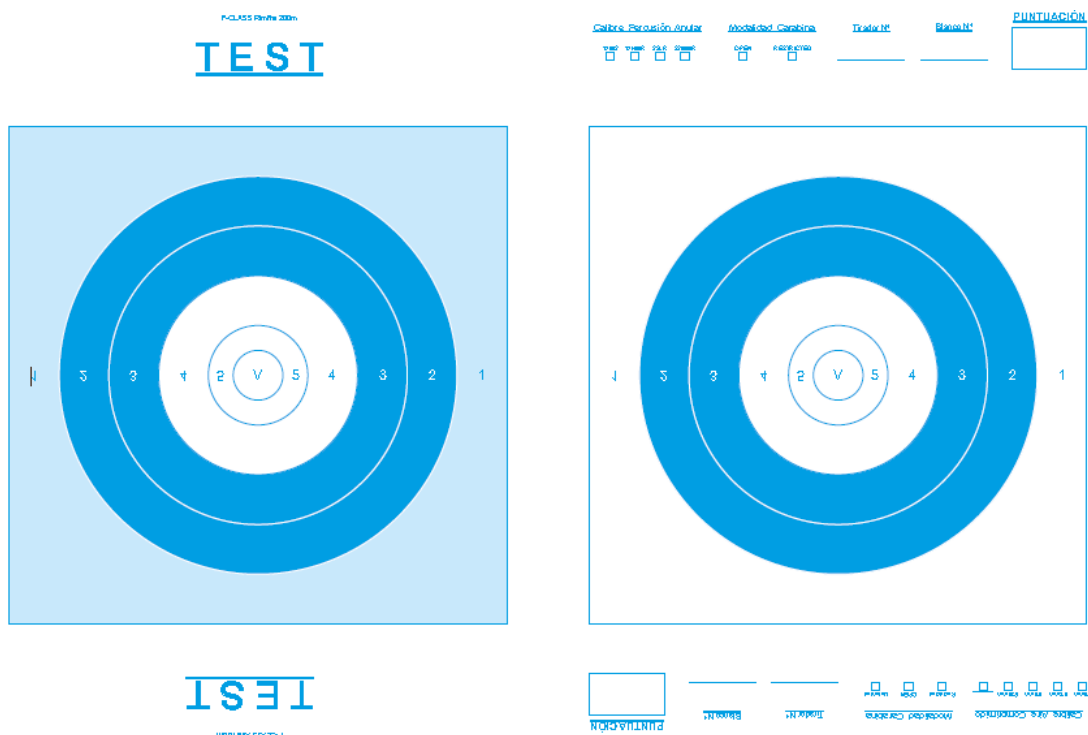
3 = \varnothing 180mm, círculo azul. Grosor línea: 0,50mm, línea blanca

2 = \varnothing 240mm, círculo azul. Grosor línea: 0,70mm, línea blanca

Cuadro diana: 300x300 mm. Grosor línea del cuadro: 1mm, línea azul Tamaño total: 700x500 mm. "Por transporte y costes se podrá partir en dos 35x50 colocándolas juntas en esta forma"

La zona blanca alrededor del círculo azul de la diana puntúa como 1 (un punto)

Dianas de TEST: cuadro diana relleno de color azul cian al 25%.



Esta diana es compatible con Fclass aire 100m.



6- PROCEDIMIENTO DE PUNTUACION

6.1.- Puntuación del V-Bull (mosca)

6.1.1.- El "V-Bull", centro de la diana, puntúa como 5.01 puntos o mejor aún como 5 puntos y 1 V. Para que sea considerado V-Bull, el impacto debe TOCAR el punto o círculo central de la diana, según la distancia o rango a la que se compita. Se matiza que tocar significa **plenamente tangente**.

6.1.2.- El "V-Bull", centro de la diana, puntúa como 5.01 puntos siendo la parte decimal tan solo para sumar e informar del número de "moscas" obtenidas, aunque éstas NO se convierten NUNCA en puntos y solo sirven a efectos de desempate y establecimiento de records.

6.1.3.- Es obligatorio el uso de virulé para despejar posibles dudas ver punto 6.5.

6.2.- Puntuación del resto de impactos: Para determinar la puntuación del resto de impactos se atenderá a lo establecido en los puntos:

5.1.2.- Para el rango de 50 metros.

5.2.2.- Para el rango de 100 metros.

5.3.2.- Para el rango de 200 metros.

Teniéndose en cuenta que se aplicará la puntuación correspondiente al menor de los círculos concéntricos "tocados".

6.3.- Disparos de Más o fuera de la Diana.

6.3.1.- Si hay Más impactos en el blanco de competición de un deportista que los previstos en la tanda y si es imposible confirmar que otro(s) deportista(s) haya(n) efectuado dicho(s) disparo(s), se deben anular los de mayor valor, y penalizar con -1 punto por cada impacto de más.

6.3.2.- Si un disparo está fuera del círculo que delimita la diana, pero dentro del cuadrado que contiene a ésta, será puntuado como 1, si está fuera del cuadrado será puntuado como 0.

6.3.3.- Matización al punto 6.3.1.. Impacto entre las distintas dianas de un mismo blanco. Como hay blancos que contiene varias dianas de competición, existe entre ellas una zona blanca. Como se matizó anteriormente, el impacto en esta zona (fuera del recuadro) se considerará un cero. En el caso que en las dianas adyacentes cuenten con todos los tiros de competición, se aplicará a una de ellas la regla 6.3.1

6.4.- Disparos cruzados

6.3.1.- Los disparos cruzados acreditados de competición deben puntuarse como ceros.

6.3.2.- Si un deportista efectúa un disparo de ensayo en el blanco de ensayo de otro deportista no incurrirá en penalización.

6.3.3.- Si un deportista efectúa un disparo de ensayo en el blanco de competición de otro

deportista, debe penalizarse con la deducción de 2 puntos de su puntuación.

6.3.4.- Si se confirmase que un deportista recibe en su blanco un disparo cruzado y es imposible determinar cuál es, se le debe anotar el valor más alto de los disparos indeterminados.

6.5.- Puntuación – Uso de virulés.

6.5.1.- Todos los tiros que no puedan ser puntuados de forma visual o que presenten el más mínimo rasgo de duda, serán revisados con un virulé certificado (o ratificada su medida con un micrómetro por el propio arbitro) del calibre 0.224. El blanco será marcado con una señal para indicar que se ha pasado el virulé. Un blanco no puede ser vuelto a revisar con el virulé como parte de una consulta de puntuación.

El virulé debe ser introducido de forma perpendicular al blanco, para ello lo mejor es usar un elemento plano, donde se apoye la diana, y además que ese elemento cuente con una perforación que permita al virulé entrar perfectamente holgado. Por ejemplo, un lámina de corcho (como la de las fotografías), una tabla, etc. Nunca se deberá virulear con la diana al aire. La diana siempre se debe apoyar sobre una superficie plana..

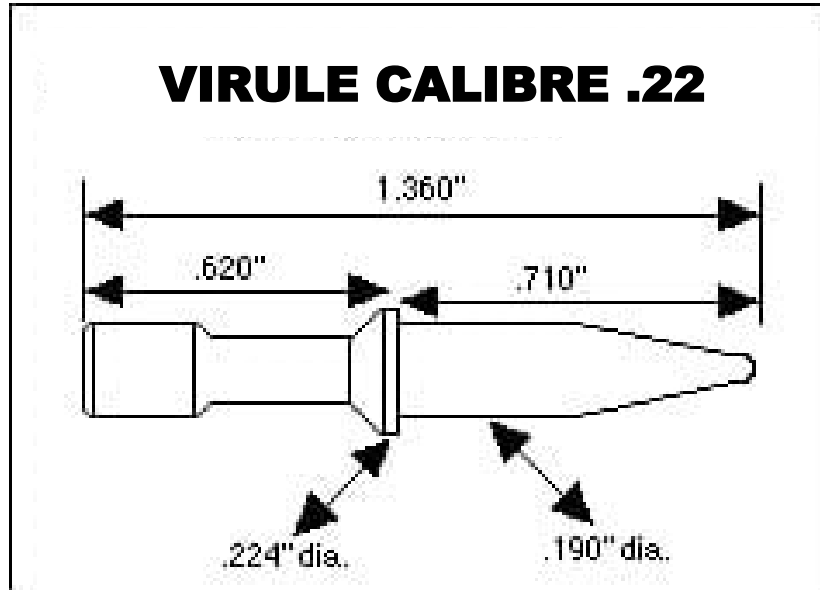


Dado que, en la modalidad de Open, los calibres admitidos son todos los de percusión anular (rimfire) que estén en el mercado: 17 Mach2, el 22 LR, el 17 HMR y el 22 WMR. todos los virulés utilizados tanto al medir un disparo del .22 como un disparo del .17, serán del calibre

.224. El objeto de esta medida es que los pequeños calibres no se vean perjudicados frente a la utilización de calibres superiores.

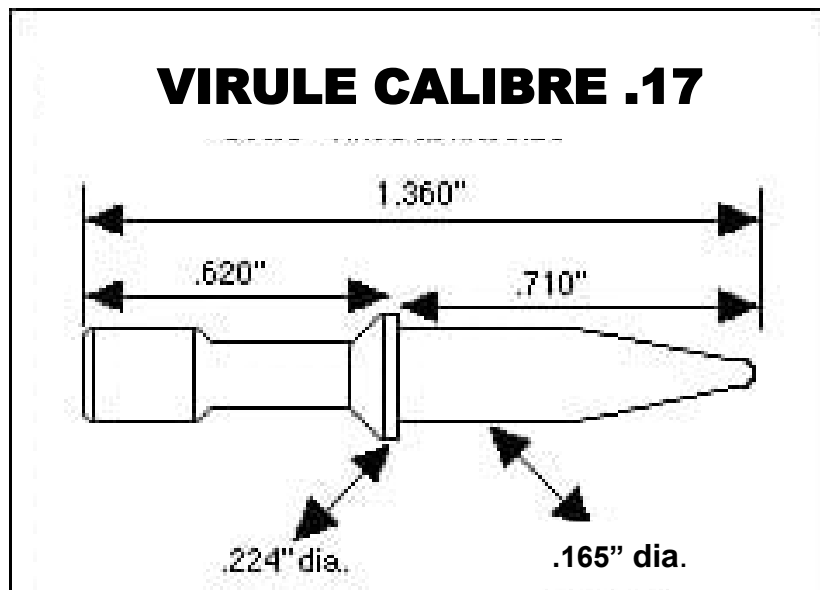
Uso en munición calibre .22	
Diámetro del borde de medición:	0.224" =5.68 mm (+0.05/-0.00 mm)
Grosor del borde:	0.50 mm aproximadamente
Diámetro del calibrador:	0.190"=4.82 mm (+0.05 mm)
Longitud del calibrador:	0.710"= aprox. 18,00 mm

VIRULE CALIBRE .22



Uso en munición calibre .17	
Diámetro del borde de medición:	0.224"=5.68 mm (+0.05/-0.00 mm)
Grosor del borde:	0.50 mm aproximadamente
Diámetro del calibrador:	0.165"=4.20 mm (+0.05 mm)
Longitud del calibrador:	0.710"= aprox. 18,00 mm

VIRULE CALIBRE .17



Es muy importante usar el virulé, y vamos a aclarar el concepto "TOCA" la línea de mayor puntuación o Mejor expresado, el virulé es Plenamente Tangente a la línea de mayor puntuación. Veamos varios ejemplos "extremos" del uso del virulé.



Es evidente a simple vista "OJO" SIN EL USO DEL VIRULE, que ese 4 , de la fotografía izquierda, no toca la línea del 5. Veamos en la siguiente fotografía que pasa si le metemos el virulé.



En la fotografía derecha vemos que el impacto toca, el virulé es plenamente tangente a la línea de mayor puntuación. El tiro es un 5. .

Las dos siguientes fotografías son otro ejemplo más, de este tipo de casos, donde la puntuación es un 5. En ellas también se puede apreciar que el Virulé "TOCA o es plenamente tangente" a la línea de mayor puntuación.



6.5.2.- Caso de dos o más impactos solapados.

En los rangos de 100 y 200 , sobre una misma diana siempre existirán varios impactos sobre ella, en la de 100m dos impactos por diana y en la de 200m 15 o 20 impactos según el rango.

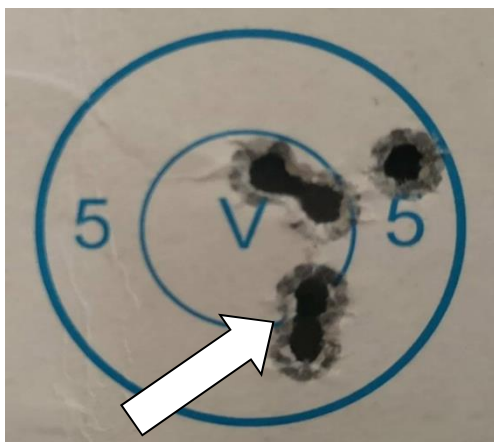
Por lo que se pueden presentar los siguientes casos.

- El típico caso de dos disparos en un mismo agujero.
Se observará el trasdós de los impactos dándole la vuelta al blanco. La bala al atravesar el blanco genera en los bordes posteriores unos pelillos arrancados del propio cartón, en el caso de existir dos impactos, esos “pelillos” del borde quedarán afeitados por el segundo impacto. Añadido a esa observación y como ratificación se deben usar los conos de profundidad o de doblado.



Ojo, en el uso de los conos de profundidad. Se deberán usar conos con un peso de acorde con el gramaje del cartón de la diana. Si se usan conos pesados, respecto del gramaje del cartón, estos se clavarán demasiado aplastando el cartón, y no darán una lectura correcta. En la imagen anterior el cono de profundidad está construido de Latón, material algo pesado. Otra posibilidad será el uso de conos de aluminio.

Dos disparos en 8, o más de dos disparos solapados. Los virulés, seguramente no serán efectivos, porque al introducirlos no quedan centrados respecto al impacto, dado que el virulé al ser introducido, se desplaza o desliza hacia el impacto o perforación adjunta, dado que es una zona de menor resistencia. En este caso se podrán usar una o varias láminas plásticas transparentes (verificadas sus dimensiones correctas por el árbitro, ojo con las fotocopias y su falta de veracidad), marcadas según los siguientes casos:



Ejemplo de dos tiros en ocho, al intentar virulear el impacto de abajo, el virule se desplazará hacia la V. Con el uso de las láminas de exterior desaparecen las dudas.

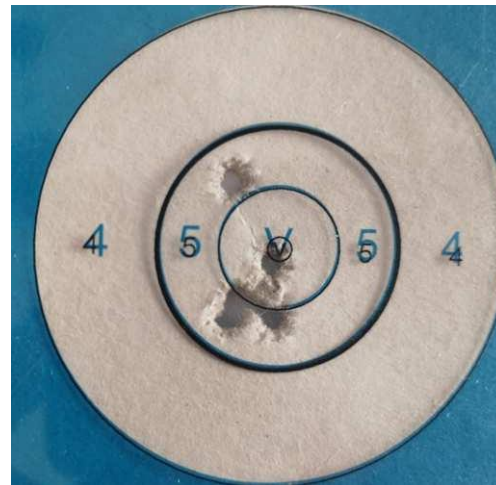


Ejemplo de línea de la V desaparecida, superponiendo la plantilla de la diana, se eliminan las dudas.

- Caso de eliminación de la línea de mayor puntuación por impacto de otros disparos. Se usará una lámina plástica transparente con el dibujo de la diana. Superponiendo la lámina podremos saber si el impacto toca.



Ejemplo de línea de V desaparecida



Al superponer la plantilla, se eliminan las dudas.

6.6.- Desempates.

6.6.1.- En caso de empate en puntos, el desempate se realizará por el número de V

6.6.2.- En caso de empate de puntos y V, el desempate se realizará buscando en los resultados de las series. Ganará el que mayor puntuación tenga en la última serie. Si se ha empatado también en la última o últimas series, se busca el fallo desde la última hacia la primera diana de la serie sin empate, el primero que tenga un fallo quedará perdedor. Este sistema favorece al tirador con más aguante y que se supera ante un fallo temprano.

25	25	25	25	25	24	149	9	24	25	25	25	25	25	149	11	298	20
25	25	25	25	24	24	148	10	25	25	25	25	25	25	150	10	298	20

En este ejemplo de empate a 298 puntos y 20 V, en la última serie, el tirador inferior ha obtenido 150 puntos y el tirador superior ha obtenido 149. El ganador de este empate es el tirador inferior.

También lo podríamos haber hecho viendo cada diana de atrás para delante, Las dianas de la 12 a la 8 en ambos casos están empatadas a 25 puntos, pero en la diana número 7, el tirador superior ha obtenido 24 y el tirador inferior ha obtenido 25 puntos. Como dijimos antes, el ganador de este empate es el tirador inferior.

6.6.3.- En caso de empate con el mismo número de puntos y con igual número de V (uno de estos casos es el empate con el máximo posible), se realizará de igual forma que el proceso del punto 6.6.2. pero en vez de controlar el orden de los puntos, lo haremos con las V.

6.6.4.- En caso de empate con el máximo de puntos, con igual número de V, y además con las V falladas en las mismas dianas, el desempate se realizará mediante una nueva entrada

a 15 disparos entre los tiradores empatados.



7- CUADRO DE PUNTUACIONES PARA OBTENCIÓN DE CATEGORÍA A EFECTOS DE RENOVACIÓN DE LICENCIA.

7.1.- A los efectos de la renovación / expedición de la Licencia de Armas, se establecen los siguientes niveles o categorías de acuerdo con las puntuaciones mínimas requeridas en cada modalidad.

Modalidades RFEDETO	NIVEL 1 (puntos)	NIVEL 2 (puntos)
Carabina F-Class Rimfire Restricted 60 disparos (50 y 100 metros)	270	250
Carabina F-Class Rimfire Open 60 disparos (50 y 100 metros)	280	270
Carabina F-Class Rimfire Restricted 60 disparos (200 metros)	230	220
Carabina F-Class Rimfire Open 60 disparos (200 metros)	240	230

Madrid, diciembre de 2019

ÁREA TÉCNICA RFEDETO



ANEXO

REGLAS Y NORMAS REFERIDAS EN ESTE

REGLAMENTO

REGLAS DE LA ICFRA

Se acompañan las reglas en Ingles, que son las vinculantes y originales de la ICFRA. También se añade una traducción, tan solo como orientación y ayuda.

F8. RIFLES and AMMUNITION – MISHAPS and TESTING.

F8.1. During the course of a Team or Individual Match, a competitor may not change his rifle unless it (or its sight) becomes unsafe or unserviceable and only if the RO or Referee verifies this to be so. Deteriorating grouping ability of the rifle due to barrel fouling or any other non visible cause will not be considered a malfunction.

F8.1.1. In F(O) class the rifle may be replaced by another of any calibre allowed under rule F2.2 or the same calibre but different chamber.

F8.1.2. In F(TR) a switch to the other permitted calibre (.223 REM or .308WIN) is allowed

F8.1.3. If the switch occurs after the first shot to count in a string of shots, a further sighter is NOT permitted. A reserve, if called upon to shoot, may use his rifle (of whatever calibre). A reserve may ONLY be called on to shoot should a Team Member be physically unable to shoot and not in respect of his equipment failing: see F14.13.

F8.2. A shot has not been fired until the striker has functioned and the bullet has left the barrel. If a bullet exits the muzzle, it will, for scoring purposes, be considered as a shot properly fired, unless the shot has been discharged deliberately for safety reasons at the request of the RO or other Range official.

F8.3. If a shooter suffers a malfunction (which includes separation of a round) when shooting as a pair he must pass his turn to his partner after 45 seconds from the (re)raising of the target.

He may do so only once and if after 90 seconds he is unable to take his turn Rule F8.4 will apply. The consequent single-string firing by his partner and by himself on resumption Will be conducted:-

F8.3.1. If on electronic targets, with the standard delay applicable to single string, if any, or

F8.3.2. If on manually marked targets with a minimum frequency of one shot on each 30 second period.

F8.4. The CRO or RO, if satisfied that it can be done with safety, may permit a competitor to leave the firing point to rectify a mishap to his rifle, or to change his ammunition in accordance with rule F7.3.2 and complete his shoot within the period of his detail or time available to his squad in single-string shooting, once the other competitors on his target have completed their shoot (or as the CRO) may direct. An additional sighter will not be permitted. In single string shooting the time elapsed at the



moment of rifle failure should be noted, and the shooter will have the balance of time remaining to him in which to fire his remaining shots.

No extension will be given to a Team's allotted time in team shooting.

F8.5. A competitor who suffers a malfunction to his rifle which cannot be rectified on or behind the firing point may, if timings and target availability permit, be re-squadded. This is at the absolute discretion of the CRO. The competitor's score to date will stand, and he will be permitted one optional non convertible sighter.

F8.6. A RO may at his sole discretion (or in accordance with the CRO's direction) test any trigger of any competitor's rifle immediately prior to him shooting or following a rectification under rule F8.4 above, or following a shoot before the scorecard has been accepted.

F8.7. Before testing, both the competitor and the RO must check to see that the rifle is unloaded.

F8.8. All trigger tests are to be made by a RO or, under his supervision, by the competitor or some other person delegated by the RO or requested by the competitor. A shooter must be permitted to conduct the test under supervision if he so requests: but the RO has the subsequent right himself also to test if not satisfied. The format of the test is given at rule F2.13.

F8. RIFLES Y MUNICIONES - ERRORES Y PRUEBAS.

F8.1. Durante el curso de una tirada ya sea por Equipos o Individual, un competidor no puede cambiar su rifle a menos que (o su mira) se vuelva inseguro o inservible y solo si el RO o el Árbitro verifica que así sea. El deterioro de la capacidad de agrupación del rifle debido al ensuciamiento del cañón o cualquier otra causa no visible no se considerará un mal funcionamiento.

F8.1.1. En la clase F (O) el rifle puede ser reemplazado por otro de cualquier calibre permitido bajo la regla F2.2 o el mismo calibre pero recámara diferente.

F8.1.2. En F (TR) se permite cambiar al otro calibre permitido (.223 REM o .308WIN)

F8.1.3. Si el cambio se produce después del primer disparo a contar en una serie o string de disparos, NO se permite un "disparo sighter" adicional.

Un tirador de reserva, si se le pide que dispare, puede usar su rifle (de cualquier calibre). Un tirador de reserva SOLO se le pedirá que dispare, si un miembro del equipo no puede físicamente disparar ver F14.13.

F8.2. Un disparo no ha sido realizado hasta que el cartucho se ha picado y la bala ha salido del cañón. Si una bala sale de la punta del cañón, se considerará, para fines de puntuación, como un disparo correctamente disparado, a menos que el disparo haya sido lanzado deliberadamente por razones de seguridad a solicitud del RO u otro oficial de Campo.

F8.3. Si un tirador sufre un mal funcionamiento (se incluye la separación de un cartucho) cuando dispara en pareja, debe pasar su turno a su compañero, turno de 45 segundos desde la (re) elevación de la diana.

Puede hacerlo solo una vez y si después de 90 segundos no puede retomar su turno, se aplicará la



Regla F8.4. Tanto el compañero como el dispararán en el modo single-string al reanudar esa tirada:

F8.3.1. Si se están usando dianas electrónicas, el tiempo para ejecutar el “string” será el de un solo “string”, o

F8.3.2. Si se trata de dianas de marcación manual el tiempo para ejecutar el “string” será de 30 segundos por disparo restante.

F8.4. El CRO o RO, si está convencido de que puede hacerse con seguridad, puede permitir que un competidor abandone el punto de disparo para rectificar un contrat tiempo en su rifle o para cambiar su munición de acuerdo con la regla F7.3.2 y completar su tirada dentro del su período o tiempo disponible para su escuadrón en tiro en “string”, una vez que los otros tiradores de su misma diana hayan terminado. No se permitirá un sighter adicional. En las pruebas en single-string, debe tenerse en cuenta el tiempo transcurrido en el momento del fallo del rifle, y el tirador tendrá el resto del tiempo restante para disparar los tiros que le queden.

Concurando en equipos, No se otorgará ninguna extensión al tiempo asignado al Equipo.

F8.5. Un competidor que sufre un mal funcionamiento de su rifle que no puede ser rectificado en la línea de tiro o detrás de ella, puede, si los tiempos y la disponibilidad de dianas lo permiten, ser re-escuadrado. Esto queda a la absoluta discreción de la CRO. La puntuación del competidor hasta el momento se mantendrá, y se le permitirá un sighter opcional no convertible.

F8.6. Un RO puede, a su exclusivo criterio (o de acuerdo con la dirección de la CRO), probar cualquier gatillo del rifle de cualquier competidor inmediatamente antes de disparar o después de una rectificación según la regla F8.4 anterior, o tras cualquier disparo antes de que se haya aceptado la tarjeta de puntuación.

F8.7. Antes de la prueba, tanto el competidor como el RO deben verificar que el rifle esté descargado.

F8.8. Todas las pruebas de gatillos deben ser realizadas por un RO o, bajo su supervisión, por el competidor u otra persona delegada por el RO o solicitada por el competidor. Se debe permitir que un tirador realice la prueba bajo supervisión si así lo solicita, pero el RO tiene el derecho posterior de probar si no está satisfecho. El formato de la prueba se da en la regla F2.13.



F2.9. The use of 'tables' i.e. a single flat solid surface extending under both front rest and rear bag is prohibited. Carpet or similarly flexible matting may be placed under the front rest and rear bag. Separate flat boards and or plates not exceeding the dimensions of the individual rests by two inches on any given side may also be placed under the front rest and rear bag.

In the case of a bipod the board or plate may be as wide as necessary to accommodate the bipod at its widest point, but not be more than 12" front to rear. It is not permitted to provide tracks for the guidance of bipod feet nor allow the feet to create them. No levelling screws or protrusions are allowed on these boards or plates. They must be flat on the top and bottom: a hole to facilitate carrying the plate is permissible but it may not be used, whether alone or conjunction with anything else, so as to prevent movement of the plate in the firing point.

F2.9. Se prohíbe el uso de "tablas", es decir, una única superficie sólida y plana que se extiende desde debajo del apoyo delantero hasta la bolsa trasera. Se puede colocar una alfombra o un tapete flexible debajo del apoyo delantero y de la bolsa trasera. Las tablas planas y / o placas separadas que no excedan las dimensiones de los apoyos individuales en dos pulgadas en cualquier lado también se pueden colocar debajo del apoyo delantero y la bolsa trasera.

En el caso de un bípode, la tabla o placa puede ser tan ancha como sea necesario para acomodar el bípode en su punto más ancho, pero no debe tener más de 12 " desde delante hasta atrás. No está permitido proporcionar pistas o guías a los pies del bípode, ni está permitido que los pies los creen. No se permiten tornillos niveladores ni protuberancias en estas tablas o placas. Deben ser planas en la parte superior e inferior: se permite un orificio para facilitar el transporte de la placa, pero no se puede usar, solo o en conjunto con cualquier otra cosa, para evitar el movimiento de la placa en el punto de disparo.



F3. DRESS AND AIDS TO SHOOTING.

F3.1. Equipment boxes/bags may be taken onto the firing point provided they do not inconvenience other competitors and are not placed so as to shield the competitor, or his rifle, from wind or rain or sun. The maximum permitted height of such shooting box/bag is 300mm.

F3.2. Screening. A barrel mirage band is permitted and black or coloured adhesive tape may be applied to the top surface of the barrel. A flexible or rigid cover may be used to prevent dust or rain from getting into the action. More general cover may be provided by a piece of transparent material not exceeding 1 metre square over the scope and action which:-

F3.2.1. Does not interfere with the RO's visibility over whether the bolt is open or not,

F3.2.2. Is attached to the rifle in such a way as to ensure that the material cannot be blown away by wind or muzzle blast: its weight is included with that of the rifle at F2.2 and F2.3.

F3.2.3. Does not interfere with the shooter's partner or his equipment.

F3.2.4. Personal shooting 'tents' are not permitted, nor are transparent tunnels unattached to the rifle for cover against the weather.

F3.3. Personal wind indicating or measuring devices of any description are forbidden on the firing point or visible from the firing point. "Wind Correction Tables" in printed form, or as "slide rules" are permitted. National or Team flags, flown at the back of the Team Area are not considered a contravention of this rule.

F3.4. Any person within the butts, or close enough to the firing range to risk damage to their hearing, must use adequate ear protection (such as ear defenders or ear plugs) at all times when shooting is taking place.

F3 VESTIMENTA Y COMPLEMENTOS DE TIRO.

F3.1. Las cajas / bolsas de equipo se pueden llevar al puesto de tiro siempre que no molesten a otros competidores y no se coloquen para proteger al competidor, o su rifle, del viento, la lluvia o el sol. La altura máxima permitida de dicha caja / bolsa de tiro es de 300 mm.

F3.2. Cribado. Se permite una banda de espejismo o reverberación en el cañón y se puede aplicar cinta adhesiva negra o de color a la superficie superior del cañón. Se puede usar una cubierta flexible o rígida para evitar que el polvo o la lluvia entren en la acción. Se puede proporcionar una cubierta más general con una pieza de material transparente que no exceda 1 metro cuadrado sobre el visor y la acción que:

F3.2.1. No interfiere con la visibilidad del RO sobre si el cerrojo está abierto o no,

F3.2.2. Si lo unimos al rifle, se hará de tal manera que se garantice que el material no se pueda volar lejos por el viento o por la deflagración en la boca del cañón: su peso deberá estar incluido en el total del rifle según F2.2 y F2.3.

F3.2.3. No interfiere con el compañero del tirador o con su equipo.

F3.2.4. No están permitidas las "carpas" de tiro personal, ni los túneles transparentes si



no están unidos al rifle para protegerse del clima.

F3.3. Los dispositivos de indicación o medición de viento personal de cualquier descripción están prohibidos en el punto de disparo o si son visibles desde el punto de disparo. Se permiten "Tablas de corrección de viento" en forma impresa, o como "reglas de cálculo". Las banderas nacionales o del equipo, que ondeen en la parte posterior del área del equipo no se consideran una infracción de esta regla.

F3.4. Cualquier persona dentro de las colillas, o lo suficientemente cerca del campo de tiro para arriesgarse a dañar su audición, debe usar protección auditiva adecuada (como protectores auditivos o tapones para los oídos) en todo momento cuando se dispara.



NORMATIVA PARA EL DESARROLLO DE LAS COMPETICIONES DE F-CLASS

10.1.- Uniformidad:

La regla F.3 del reglamento de la INTERNATIONAL CONFEDERATIONS OF FULLBORE RIFLE ASSOCIATIONS, (ICFRA), es la que regula a nivel internacional la uniformidad de todos los participantes de una competición de F-Class.

No obstante, y dada la particularidad de nuestro país, España, y con objeto de afianzar la imagen de nuestro deporte, se exigirá un mínimo de decoro en la uniformidad y vestimenta de todos los deportistas participantes en las competiciones de F-Class. Distinguiremos dos ámbitos: participación en entregas de premios y en participación en los entrenamientos y las competiciones.

En ambos ámbitos;

Se prohíbe vestir cualquier prenda con mensajes o imágenes, políticas, religiosas o inapropiadas. Se prohíbe vestir camisetas sin mangas, pantalones demasiado cortos, cortados, con parches o con agujeros; en calzado se prohíbe todo tipo de sandalias; Queda totalmente prohibido el uso vestimenta militar, policial o similar.

En el ámbito de entrega de premios:

Los participantes, a la hora de recibir los premios por equipos, deberán ir obligatoriamente uniformados con las equipaciones de sus federaciones o club, respectivamente. El que no cumpla esta norma, no recibirá su galardón. En entrega de premios individuales, si el galardonado pertenece a un club, deberá portar la equipación de su club, si no pertenece a ningún club, podrá portar su equipación individual o de su federación, con las restricciones de participación en los entrenamientos y las competiciones.

En el ámbito de entrenamientos y competiciones:

Dadas las características del F-Class, tiro tumbado en el suelo, y muy habitualmente practicado a la intemperie (otras veces se practica en galería), es necesario el uso de prendas y calzado resistente, que protejan al deportista tirador de las inclemencias atmosféricas y del propio terreno (polvo, barro, lluvia, etc).

Por todo ello, estará permitido el uso de: Calzado deportivo, zapatos tipo náutico o trekking, zapatillas de deporte sin colores estridentes; Pantalones de telas resistentes tipo tejido loneta, tejano o similar; pantalones técnicos o cualquier otro pantalón deportivo. En competiciones al aire libre, donde pueda existir humedad, barro o polvo, estará permitido el uso de botas de montaña o similar.

El Comité Nacional de Jueces-Árbitros y la Organización se encargará de aplicar estas normas en los entrenamientos, competiciones y entrega de premios, ambos velarán porque todas las personas que realicen la Entrega de Trofeos estén decorosa y adecuadamente vestidas.